

U16F-48JO

Compétiteurs

#	Nom	Grade	Club	1	2	1	2	1	2	Vic.	Pts	Pos
1	Noémie LEBLANC	5k+	St-Jean-Bosco	XX		XX		XX		0	0	2
2	Mélodie SIMONEAU	4k	St-Hubert	10	XX	10	XX		XX	2	20	1

Matches

Match	Blanc			Bleu	Résultat	Temp	Code
D-6	Noémie LEBLANC	1	2	Mélodie SIMONEAU	0 - 10	1:00	IPO
D-12	Noémie LEBLANC	1	2	Mélodie SIMONEAU	0 - 10	0:44	WIP
D-18	Noémie LEBLANC	1	2	Mélodie SIMONEAU			

Résultats

Pos	Nom
1	Mélodie SIMONEAU, St-Hubert
2	Noémie LEBLANC, St-Jean-Bosco

U16F-52JO

Compétiteurs

#	Nom	Grade	Club	1	2	3	4	Vic.	Pts	Pos
1	Laurie HARDY-ROY	4k+	Olympique	XX			10	1	10	4
2	Marianne ROUX	4k	St-Jean-Bosco	10	XX			1	10	3
3	Marie-Fleur FIORAMORE	5k+	St-Jean-Bosco	10	10	XX	10	3	30	1
4	Karianne RIOUX	4k	zenshin		10		XX	1	10	2

Matches

Match	Blanc			Bleu	Résultat	Temp	Code
A-3	Laurie HARDY-ROY	1	2	Marianne ROUX	0 - 10	0:13	IPO
A-4	Marie-Fleur FIORAMORE	3	4	Karianne RIOUX	10 - 0	1:18	IPO
A-11	Laurie HARDY-ROY	1	3	Marie-Fleur FIORAMORE	0 - 10	2:38	IPO
A-12	Marianne ROUX	2	4	Karianne RIOUX	0 - 10	0:47	IPO
A-21	Laurie HARDY-ROY	1	4	Karianne RIOUX	10 - 0	0:17	IPO
A-22	Marianne ROUX	2	3	Marie-Fleur FIORAMORE	0 - 10	2:12	IPO

Résultats

Pos	Nom
1	Marie-Fleur FIORAMORE, St-Jean-Bosco
2	Karianne RIOUX, zenshin
3	Marianne ROUX, St-Jean-Bosco
4	Laurie HARDY-ROY, Olympique

U16F-52VB

Compétiteurs

#	Nom	Grade	Club	1	2	3	4	Vic.	Pts	Pos
1	M ^o lodie MAILHOT-SENEZ	2k	bushidokan	XX		10		1	10	3
2	Lea RHEIN	3k	Shidokan	10	XX	10	10	3	30	1
3	Amira BOUSBIAT	2k	boucherville			XX		0	0	4
4	Eve ARES	3k	St-Hyacinthe	10		10	XX	2	20	2

Matches

Match	Blanc			Bleu	Résultat	Temp	Code
B-2	M ^o lodie MAILHOT-SENEZ	1	2	Lea RHEIN	0 - 10	0:07	IPO
B-3	Amira BOUSBIAT	3	4	Eve ARES	0 - 10	1:04	IPO
B-13	M ^o lodie MAILHOT-SENEZ	1	3	Amira BOUSBIAT	10 - 0	2:06	WIP
B-14	Lea RHEIN	2	4	Eve ARES	10 - 0	0:12	IPO
B-19	M ^o lodie MAILHOT-SENEZ	1	4	Eve ARES	0 - 10	1:14	WIP
B-20	Lea RHEIN	2	3	Amira BOUSBIAT	10 - 0	0:33	WIP

Résultats

Pos	Nom
1	Lea RHEIN, Shidokan
2	Eve ARES, St-Hyacinthe
3	M ^o lodie MAILHOT-SENEZ, bushidokan
4	Amira BOUSBIAT, boucherville

U16F-57vb

Compétiteurs

#	Nom	Grade	Club	1	2	3	Vic.	Pts	Pos
1	Nikol KULESHOV	3k	Shidokan	XX	10		1	10	2
2	Lynda NOEL	2k	budokai		XX		0	0	3
3	Anna Clara GUERIN	2k+	J Jonquiere	10	10	XX	2	20	1

Matches

Match	Blanc			Bleu	Résultat	Temp	Code
B-8	Nikol KULESHOV	1	2	Lynda NOEL	10 - 0	0:25	WIP
B-15	Nikol KULESHOV	1	3	Anna Clara GUERIN	0 - 10	3:00	WIP
B-23	Lynda NOEL	2	3	Anna Clara GUERIN	0 - 10	0:50	WIP

Résultats

Pos	Nom
1	Anna Clara GUERIN, J Jonquiere
2	Nikol KULESHOV, Shidokan
3	Lynda NOEL, budokai

U16M +73VB

Compétiteurs

#	Nom	Grade	Club	1	2	3	Vic.	Pts	Pos
1	Alexandre ARENCIBIA	2k+	Shidokan	XX	10	10	2	20	1
2	Donovan LEVESQUE PLOUFFE	3k	St-Jean-Bosco		XX		0	0	3
3	Gabriel LEMIEUX	3k+	L \square vis		10	XX	1	10	2

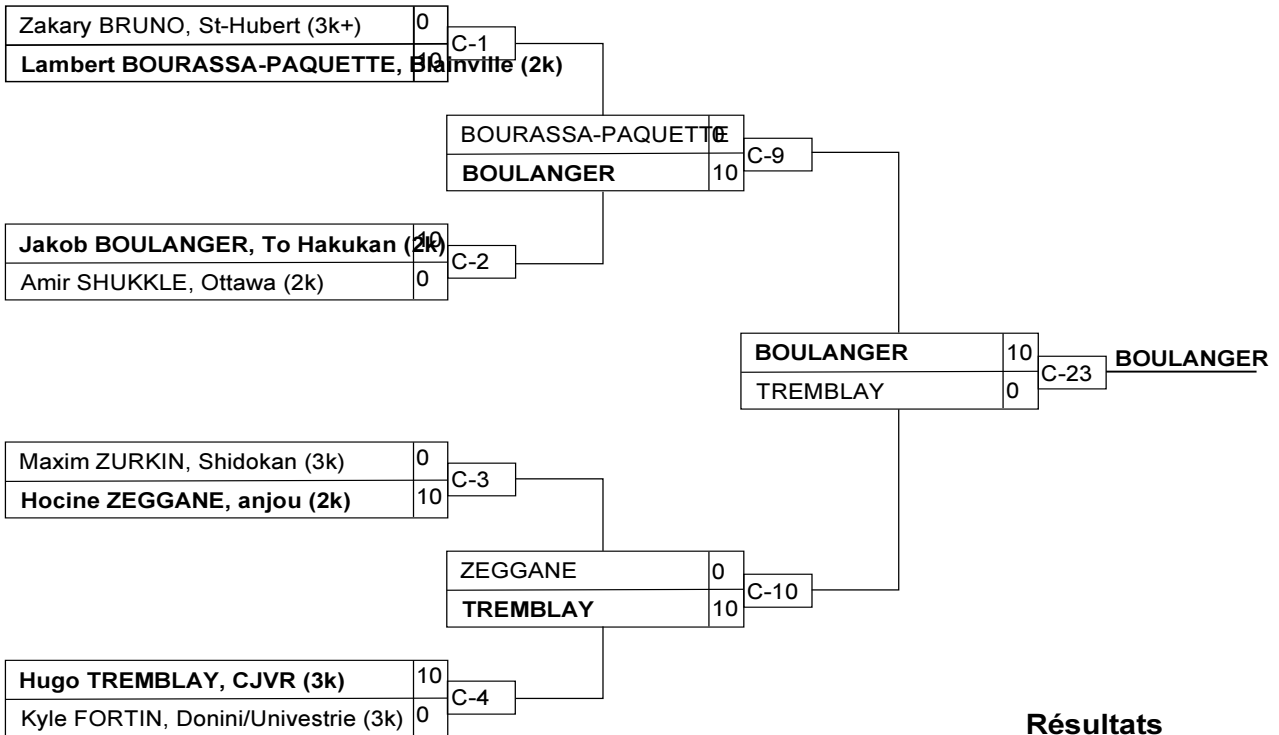
Matches

Match	Blanc			Bleu	Résultat	Temp	Code
C-5	Alexandre ARENCIBIA	1	2	Donovan LEVESQUE PLOUFFE	10 - 0	0:10	IPO
C-11	Alexandre ARENCIBIA	1	3	Gabriel LEMIEUX	10 - 0	0:14	IPO
C-17	Donovan LEVESQUE PLOUFFE	2	3	Gabriel LEMIEUX	0 - 10	0:00	IPO

Résultats

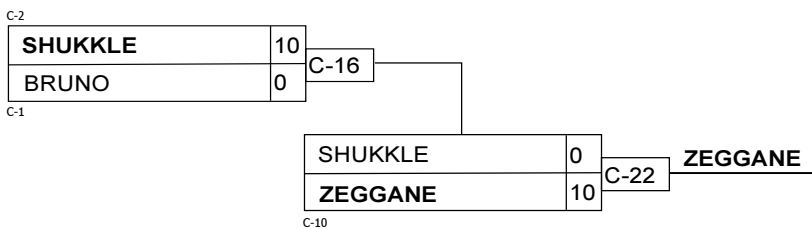
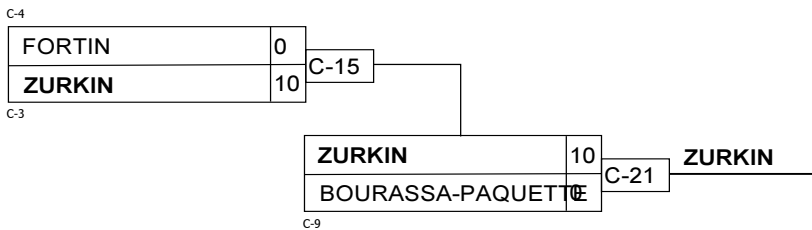
Pos	Nom
1	Alexandre ARENCIBIA, Shidokan
2	Gabriel LEMIEUX, L \square vis
3	Donovan LEVESQUE PLOUFFE, St-Jean-Bosco

U16M -60VB



Résultats

Pos	Nom
1	Jakob BOULANGER, To Hakukan (2k)
2	Hugo TREMBLAY, CJVR (3k)
3	Maxim ZURKIN, Shidokan (3k)
3	Hocine ZEGGANE, anjou (2k)



U16M -66VB

Compétiteurs A

#	Nom	Grade	Club	1	2	3	Vic.	Pts	Pos
1	William TREMBLAY	2k	To Hakukan	XX			0	0	3
2	Vincent GAMACHE	2k	St-Hyacinthe	10	XX	10	2	20	1
3	Émile GUERTIN PICARD	2k	St-Hyacinthe	10		XX	1	10	2

Matches A

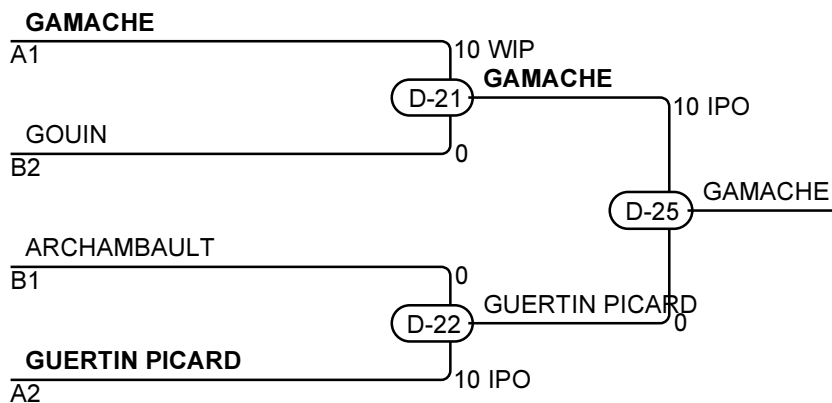
Match	Blanc	Bleu	Résultat	Temp	Code
D-3	William TREMBLAY	1 2 Vincent GAMACHE	0 - 10	1:34	IPO
D-9	William TREMBLAY	1 3 Émile GUERTIN PICARD	0 - 10	0:50	IPO
D-15	Vincent GAMACHE	2 3 Émile GUERTIN PICARD	10 - 0	0:44	IPO

Compétiteurs B

#	Nom	Grade	Club	4	5	6	Vic.	Pts	Pos
4	Felix ARCHAMBAULT	2k	St-Hyacinthe	XX	7	10	2	17	1
5	Michel GOUIN	3k	Blainville		XX	10	1	10	2
6	Renaud LAPOINTE	2k	J Jonquiere			XX	0	0	3

Matches B

Match	Blanc	Bleu	Résultat	Temp	Code
D-4	Felix ARCHAMBAULT	4 5 Michel GOUIN	7 - 0	3:00	WAZ
D-10	Felix ARCHAMBAULT	4 6 Renaud LAPOINTE	10 - 0	1:35	WIP
D-16	Michel GOUIN	5 6 Renaud LAPOINTE	10 - 0	1:09	IPO



Résultats

Pos	Nom
1	Vincent GAMACHE, St-Hyacinthe
2	Émile GUERTIN PICARD, St-Hyacinthe
3	Michel GOUIN, Blainville
3	Felix ARCHAMBAULT, St-Hyacinthe

U16M -73VB

Compétiteurs

#	Nom	Grade	Club	1	2	3	4	Vic.	Pts	Pos
1	Miguel SASTRE	2k	St-Hubert	XX			10	1	10	3
2	Sajjad KHAVERI	3k	Donini/Univestrie	10	XX		10	2	20	2
3	Jerome CHAMPAGNE	2k	Varenes	10	10	XX		2	20	1
4	Xavier LEVESQUE FERNANDEZ	3k+	Shidokan			10	XX	1	10	4

Matches

Match	Blanc			Bleu	Résultat	Temp	Code
A-1	Miguel SASTRE	1	2	Sajjad KHAVERI	0 - 10	0:00	IPO
A-2	Jerome CHAMPAGNE	3	4	Xavier LEVESQUE FERNANDEZ	0 - 10	0:15	IPO
A-9	Miguel SASTRE	1	3	Jerome CHAMPAGNE	0 - 10	2:10	IPO
A-10	Sajjad KHAVERI	2	4	Xavier LEVESQUE FERNANDEZ	10 - 0	1:30	IPO
A-17	Miguel SASTRE	1	4	Xavier LEVESQUE FERNANDEZ	10 - 0	2:27	WIP
A-18	Sajjad KHAVERI	2	3	Jerome CHAMPAGNE	0 - 10	0:57	IPO

Résultats

Pos	Nom
1	Jerome CHAMPAGNE, Varenes
2	Sajjad KHAVERI, Donini/Univestrie
3	Miguel SASTRE, St-Hubert
4	Xavier LEVESQUE FERNANDEZ, Shidokan

U16M-38VB

Compétiteurs

#	Nom	Grade	Club	1	2	1	2	1	2	Vic.	Pts	Pos
1	Claude-André LACHANCE	3k+	J Jonquiere	XX	10	XX		XX		1	10	2
2	Mathis GUERTIN	2k	CJVR		XX	10	XX	10	XX	2	20	1

Matches

Match	Blanc			Bleu	Résultat	Temp	Code
C-8	Claude-André LACHANCE	1	2	Mathis GUERTIN	10 - 0	1:26	IPO
C-14	Claude-André LACHANCE	1	2	Mathis GUERTIN	0 - 10	0:57	IPO
C-20	Claude-André LACHANCE	1	2	Mathis GUERTIN	0 - 10	0:00	IPO

Résultats

Pos	Nom
1	Mathis GUERTIN, CJVR
2	Claude-André LACHANCE, J Jonquiere

U16M-42JO

Compétiteurs

#	Nom	Grade	Club	1	2	1	2	1	2	Vic.	Pts	Pos
1	Mike CARON	5k+	kime waza	XX		XX		XX		0	0	2
2	Bakri AIMEN	5k+	Métropolitain	10	XX	10	XX		XX	2	20	1

Matches

Match	Blanc			Bleu	Résultat	Temp	Code
B-9	Mike CARON	1	2	Bakri AIMEN	0 - 10	0:02	IPO
B-16	Mike CARON	1	2	Bakri AIMEN	0 - 10	0:21	IPO
B-24	Mike CARON	1	2	Bakri AIMEN			

Résultats

Pos	Nom
1	Bakri AIMEN, Métropolitain
2	Mike CARON, kime waza

U16M-42VB

Compétiteurs A

#	Nom	Grade	Club	1	2	3	4	Vic.	Pts	Pos
1	Charly DESSUREAULT	3k+	judosphere	XX		10		1	10	3
2	Felix COTE	3k+	J Jonquiere	10	XX	1	7	3	18	1
3	Felix DESNOYERS	3k	St-Hyacinthe			XX		0	0	4
4	Benjamin PROTEAU	2k+	To Hakukan	7		10	XX	2	17	2

Matches A

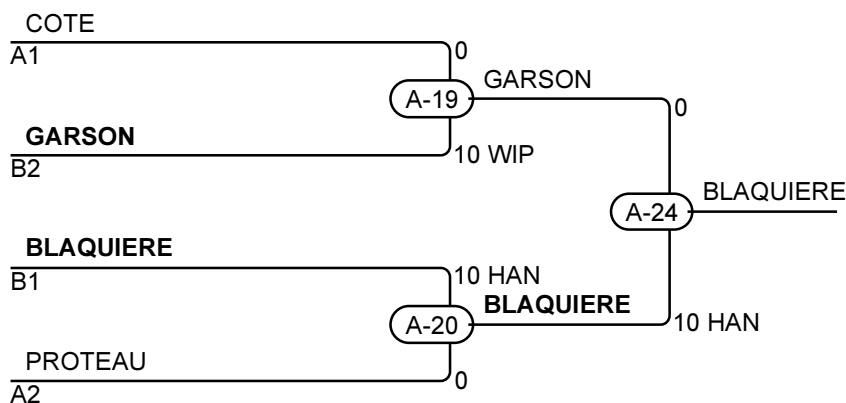
Match	Blanc	Bleu	Résultat	Temp	Code
1	Charly DESSUREAULT	1 2 Felix COTE	0 - 10	0:35	IPO
2	Felix DESNOYERS	3 4 Benjamin PROTEAU	0 - 10	0:33	IPO
A-6	Charly DESSUREAULT	1 3 Felix DESNOYERS	10 - 0	0:08	IPO
A-7	Felix COTE	2 4 Benjamin PROTEAU	7 - 0	3:00	WAZ
A-14	Charly DESSUREAULT	1 4 Benjamin PROTEAU	0 - 7	3:00	WAZ
A-15	Felix COTE	2 3 Felix DESNOYERS	1 - 0	0:00	YUS

Compétiteurs B

#	Nom	Grade	Club	5	6	7	Vic.	Pts	Pos
5	Arno BLAQUIERE	2k	J Jonquiere	XX	10	10	2	20	1
6	Max GARSON	3k+	Shidokan		XX	10	1	10	2
7	Dylan WHITE	2k	judosphere			XX	0	0	3

Matches B

Match	Blanc	Bleu	Résultat	Temp	Code
3	Arno BLAQUIERE	5 6 Max GARSON	10 - 0	0:25	WIP
A-8	Arno BLAQUIERE	5 7 Dylan WHITE	10 - 0	0:04	IPO
A-16	Max GARSON	6 7 Dylan WHITE	10 - 0	0:14	IPO



Résultats

Pos	Nom
1	Arno BLAQUIERE, J Jonquiere
2	Max GARSON, Shidokan
3	Felix COTE, J Jonquiere
3	Benjamin PROTEAU, To Hakukan

U16M-46JO

Compétiteurs

#	Nom	Grade	Club	1	2	1	2	1	2	Vic.	Pts	Pos
1	Daniel OLIGNY	4k	Budokai	XX		XX	7	XX	7	2	14	1
2	Olivier TREMBLAY	5k+	Donini/Univestrie	10	XX		XX		XX	1	10	2

Matches

Match	Blanc			Bleu	Résultat	Temp	Code
B-10	Daniel OLIGNY	1	2	Olivier TREMBLAY	0 - 10	0:04	IPO
B-17	Daniel OLIGNY	1	2	Olivier TREMBLAY	7 - 0	3:00	WAZ
B-25	Daniel OLIGNY	1	2	Olivier TREMBLAY	7 - 0	3:00	WAZ

Résultats

Pos	Nom
1	Daniel OLIGNY, Budokai
2	Olivier TREMBLAY, Donini/Univestrie

U16M-46VB

Compétiteurs

#	Nom	Grade	Club	1	2	1	2	1	2	Vic.	Pts	Pos
1	Jacob DESBIENS	3k+	J Jonquiere	XX		XX		XX		0	0	2
2	Nathan SAURIOL	3k	Blainville	10	XX	10	XX		XX	2	20	1

Matches

Match	Blanc			Bleu	Résultat	Temp	Code
D-5	Jacob DESBIENS	1	2	Nathan SAURIOL	0 - 10	2:03	IPO
D-11	Jacob DESBIENS	1	2	Nathan SAURIOL	0 - 10	1:10	IPO
D-17	Jacob DESBIENS	1	2	Nathan SAURIOL			

Résultats

Pos	Nom
1	Nathan SAURIOL, Blainville
2	Jacob DESBIENS, J Jonquiere

U16M-50JO

Compétiteurs

#	Nom	Grade	Club	1	2	3	4	Vic.	Pts	Pos
1	Benjamin DUPUIS	4k+	Judo ISQ	XX	10	10		2	20	2
2	Timoth�e BERNIER-BASTIEN	5k+	Shidokan		XX			0	0	4
3	Rayan ZAVRONKY	4k+	Shidokan		7	XX		1	7	3
4	joseph PERRON	4k+	zenshin	10	10	10	XX	3	30	1

Matches

Match	Blanc			Bleu	R�sultat	Temp	Code
C-6	Benjamin DUPUIS	1	2	Timoth�e BERNIER-BASTIEN	10 - 0	1:00	IPO
C-7	Rayan ZAVRONKY	3	4	joseph PERRON	0 - 10	0:44	WIP
C-12	Benjamin DUPUIS	1	3	Rayan ZAVRONKY	10 - 0	1:09	WIP
C-13	Timoth�e BERNIER-BASTIEN	2	4	joseph PERRON	0 - 10	0:19	IPO
C-18	Benjamin DUPUIS	1	4	joseph PERRON	0 - 10	0:41	IPO
C-19	Timoth�e BERNIER-BASTIEN	2	3	Rayan ZAVRONKY	0 - 7	3:00	WAZ

R sultats

Pos	Nom
1	joseph PERRON , zenshin
2	Benjamin DUPUIS, Judo ISQ
3	Rayan ZAVRONKY, Shidokan
4	Timoth�e BERNIER-BASTIEN, Shidokan

U16M-50VB

Compétiteurs

#	Nom	Grade	Club	1	2	3	4	5	Vic.	Pts	Pos
1	Zachary DAVIAU	2k	St-Hyacinthe	XX			10	10	2	20	3
2	Xavier PERRON	3k+	J Jonquiere	10	XX	1	10	10	4	31	1
3	Thomas ESCOLAR	2k	Shidokan	10		XX	10	10	3	30	2
4	Antoine LAPORTE	3k	St-Hyacinthe				XX	10	1	10	4
5	milien DUTREMBLE	3k	St-Hyacinthe					XX	0	0	5

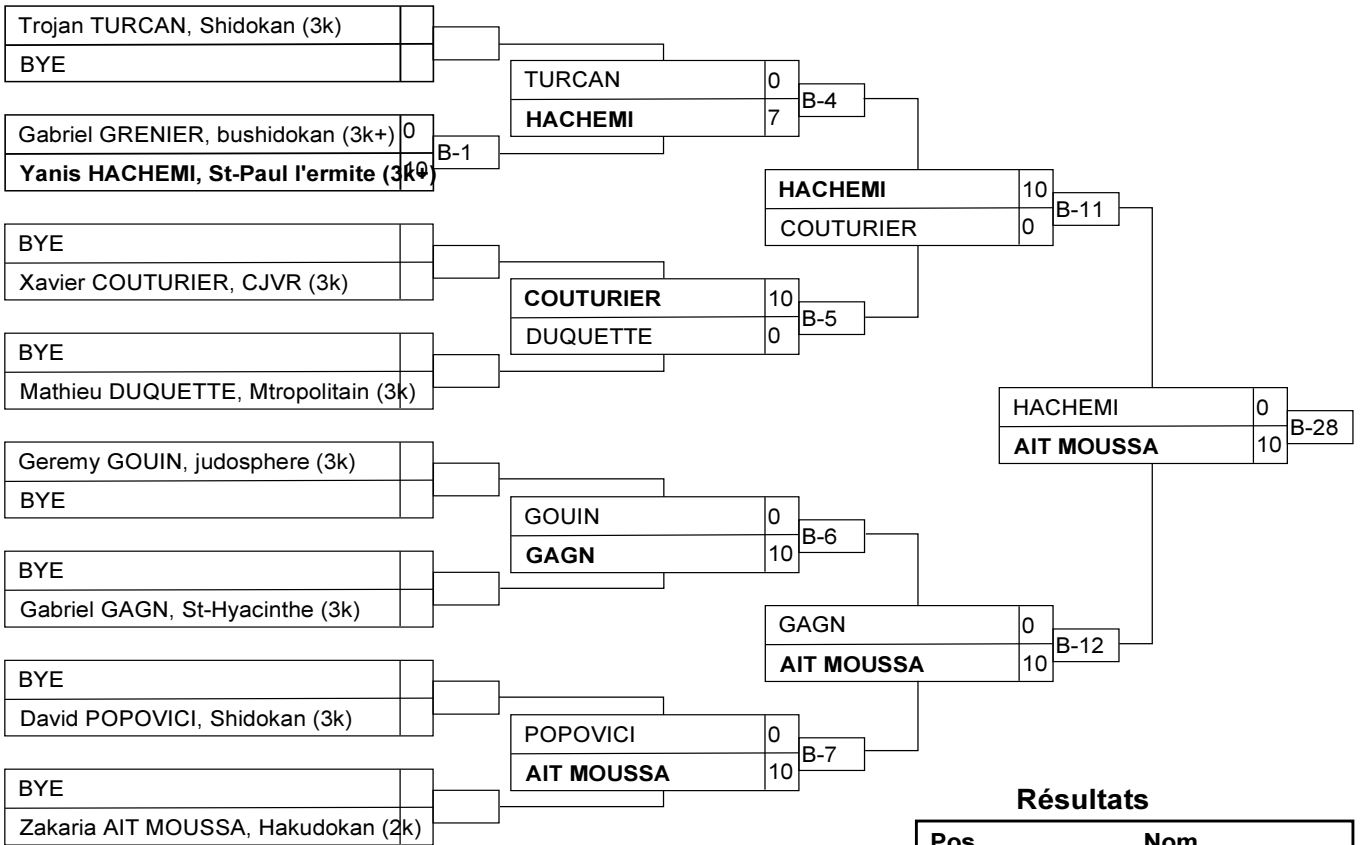
Matches

Match	Blanc		Bleu	Résultat	Temp	Code	
D-1	Antoine LAPORTE	4	5	milien DUTREMBLE	10 - 0	2:11	WIP
D-2	Zachary DAVIAU	1	2	Xavier PERRON	0 - 10	0:38	IPO
D-7	Thomas ESCOLAR	3	4	Antoine LAPORTE	10 - 0	0:17	IPO
D-8	Zachary DAVIAU	1	5	milien DUTREMBLE	10 - 0	0:23	WIP
D-13	Xavier PERRON	2	3	Thomas ESCOLAR	1 - 0	3:00	YUS
D-14	Zachary DAVIAU	1	4	Antoine LAPORTE	10 - 0	0:58	IPO
D-19	Thomas ESCOLAR	3	5	milien DUTREMBLE	10 - 0	0:40	IPO
D-20	Xavier PERRON	2	4	Antoine LAPORTE	10 - 0	0:37	IPO
D-23	Zachary DAVIAU	1	3	Thomas ESCOLAR	0 - 10	0:35	WIP
D-24	Xavier PERRON	2	5	milien DUTREMBLE	10 - 0	0:40	IPO

Résultats

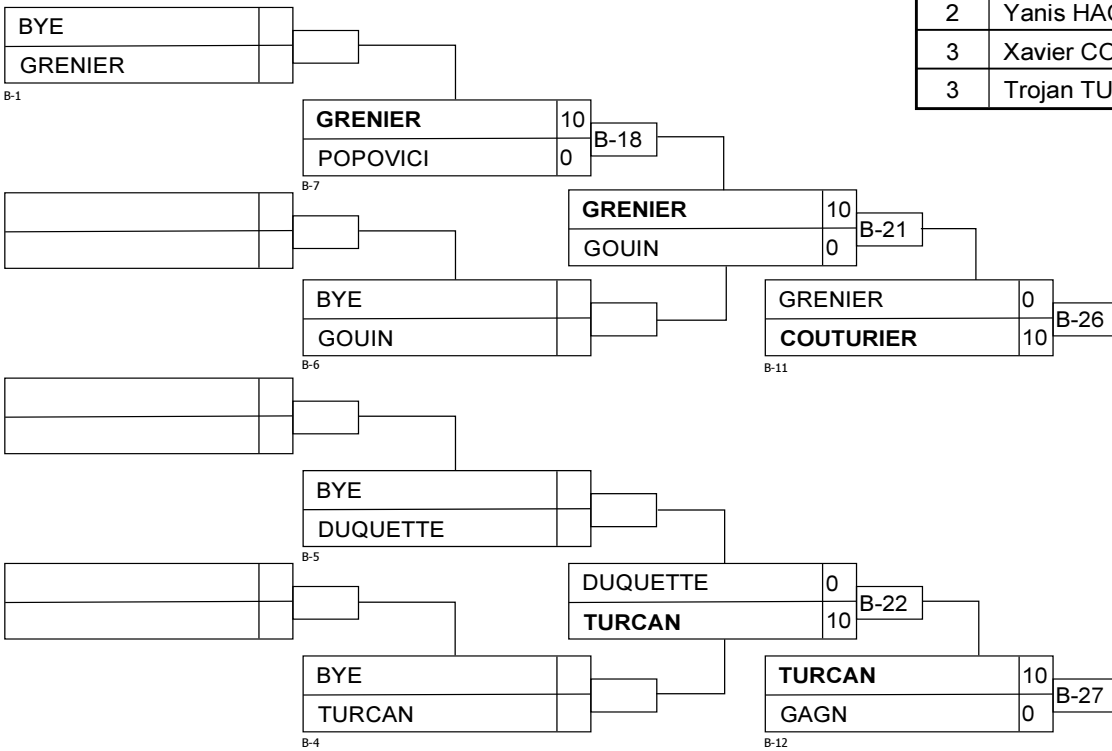
Pos	Nom
1	Xavier PERRON, J Jonquiere
2	Thomas ESCOLAR, Shidokan
3	Zachary DAVIAU, St-Hyacinthe
4	Antoine LAPORTE, St-Hyacinthe
5	milien DUTREMBLE, St-Hyacinthe

U16M-55VB



Résultats

Pos	Nom
1	Zakaria AIT MOUSSA, Hakudokan (2k)
2	Yanis HACHEMI, St-Paul l'ermite (3k+)
3	Xavier COUTURIER, CJVR (3k)
3	Trojan TURCAN, Shidokan (3k)



U16M-73JO

Compétiteurs

#	Nom	Grade	Club	1	2	3	Vic.	Pts	Pos
1	Aghalar HIRAD	5k+	Judolppon	XX	10		1	10	2
2	Adel-Mouez HANY	5k+	Métropolitain		XX		0	0	3
3	Kipp KAROWICH	4k	Perrot shima	10	10	XX	2	20	1

Matches

Match	Blanc			Bleu	Résultat	Temp	Code
A-5	Aghalar HIRAD	1	2	Adel-Mouez HANY	10 - 0	0:10	IPO
A-13	Aghalar HIRAD	1	3	Kipp KAROWICH	0 - 10	0:58	IPO
A-23	Adel-Mouez HANY	2	3	Kipp KAROWICH	0 - 10	0:10	IPO

Résultats

Pos	Nom
1	Kipp KAROWICH, Perrot shima
2	Aghalar HIRAD, Judolppon
3	Adel-Mouez HANY, Métropolitain